

LIFT CART

EVOLUTION > REVOLUTION



2018

NL

DASLIFTS®

LIFT CART - DE (R)EVOLUTIE IN VEILIG WERKEN TOT 4 M HOOGTE

Voortaan is werken op hoogte veiliger, ergonomischer en sneller dankzij dit vernieuwende product. De geheime formule van dit succes? Vier generaties van expertise in ladders en trapladders, plus een ontwerp- en ontwikkelingsfase van drie jaar.

De voorbije jaren zijn mobiele werkplatformen duidelijk aan een opmars bezig in Europa en Amerika. De batterij-aangedreven **LIFT CART** komt dan ook op het ideale moment.

De operator kan de hoogte van de **LIFT CART** voortdurend aanpassen met het elektrische bedieningspaneel. Daardoor staat de gebruiker op elk moment op een optimale, ergonomische werkhoogte .

De **LIFT CART** biedt een stabiel en ruim platform met valbeveiliging door middel van een kooistructuur.

De gebruiker heeft steeds twee handen vrij om veilig te werken. Alle materialen kunnen bovendien in één keer meegenomen worden tot de juiste werkhoogte zonder de veiligheid in het gedrang te brengen.

De **LIFT CART** heeft een EN280:2013-certificaat en is ook gekeurd door veiligheidsexpert AIB Vinçotte.

De **LIFT CART** is zeer breed inzetbaar in binnenruimtes met een vlakke ondergrond, zoals in de industrie, afwerkingsbedrijven, facility management, hospitals, warenhuizen, autosector etc.



LIFTCART





LOGISTIEK



INDUSTRIE

LIFTCART



EVOLUTION & REVOLUTION

MAKKELIJK

De Lift Cart laat zich moeiteloos handmatig verplaatsen over vlakke ondergronden. Dankzij het zwenkwiel is het geheel uiterst wendbaar en kan ook op kleine oppervlaktes zonder problemen op de juiste plaats gemanoeuvreed worden.

SNEL

Met slechts één druk op de knop verplaatst het platform zich in een mum van tijd naar de door u gewenste hoogte. Bovendien heeft u ook al uw materiaal en goederen meteen mee op de juiste plaats.

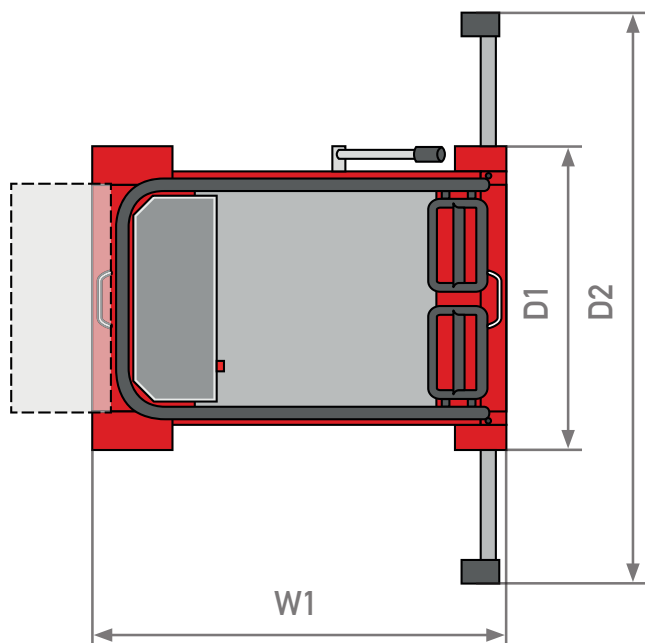
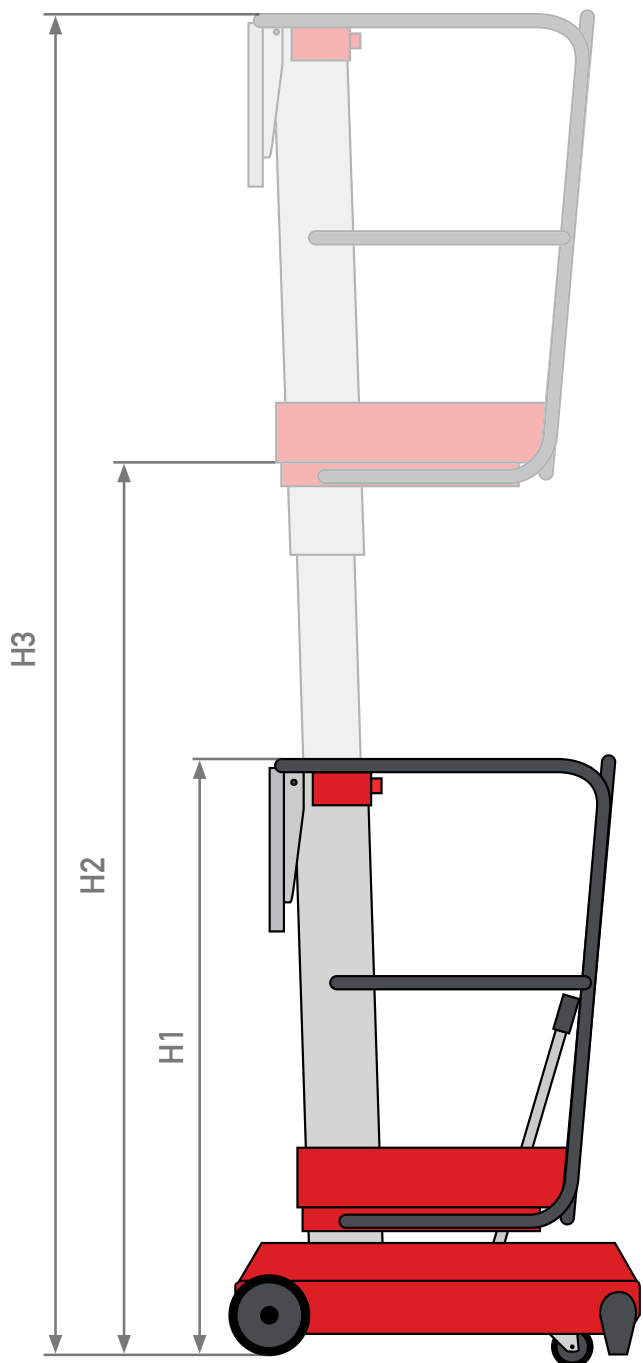
VEILIG

Door de zelfsluitende poortdeuren en de volledig omsluitende kooi is valgevaar niet langer een dreiging en heeft u steeds 2 handen vrij om veilig te werken. Ook kan de stabiliteit aanzienlijk worden verhoogd door het eenvoudig uitschuiven van de stabilisatoren.

COMPACT

Ruim en comfortabel met voldoende draagoppervlakken, maar toch zeer compact in zijn omvang. De Lift Cart kan probleemloos door deuropeningen, liftdeuren, onder lage overbruggingen,... verplaatst worden. Door zijn behendigheid kan de Lift Cart op kleine ruimtes worden weggeborgen.

LIFTCART

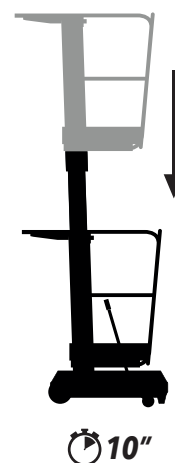
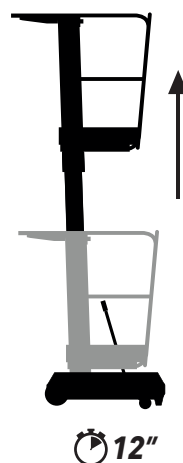
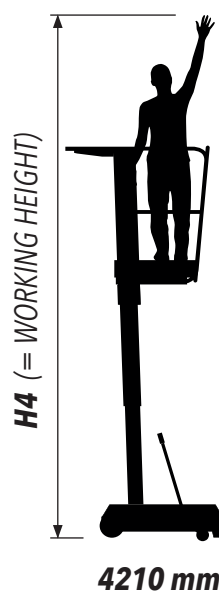




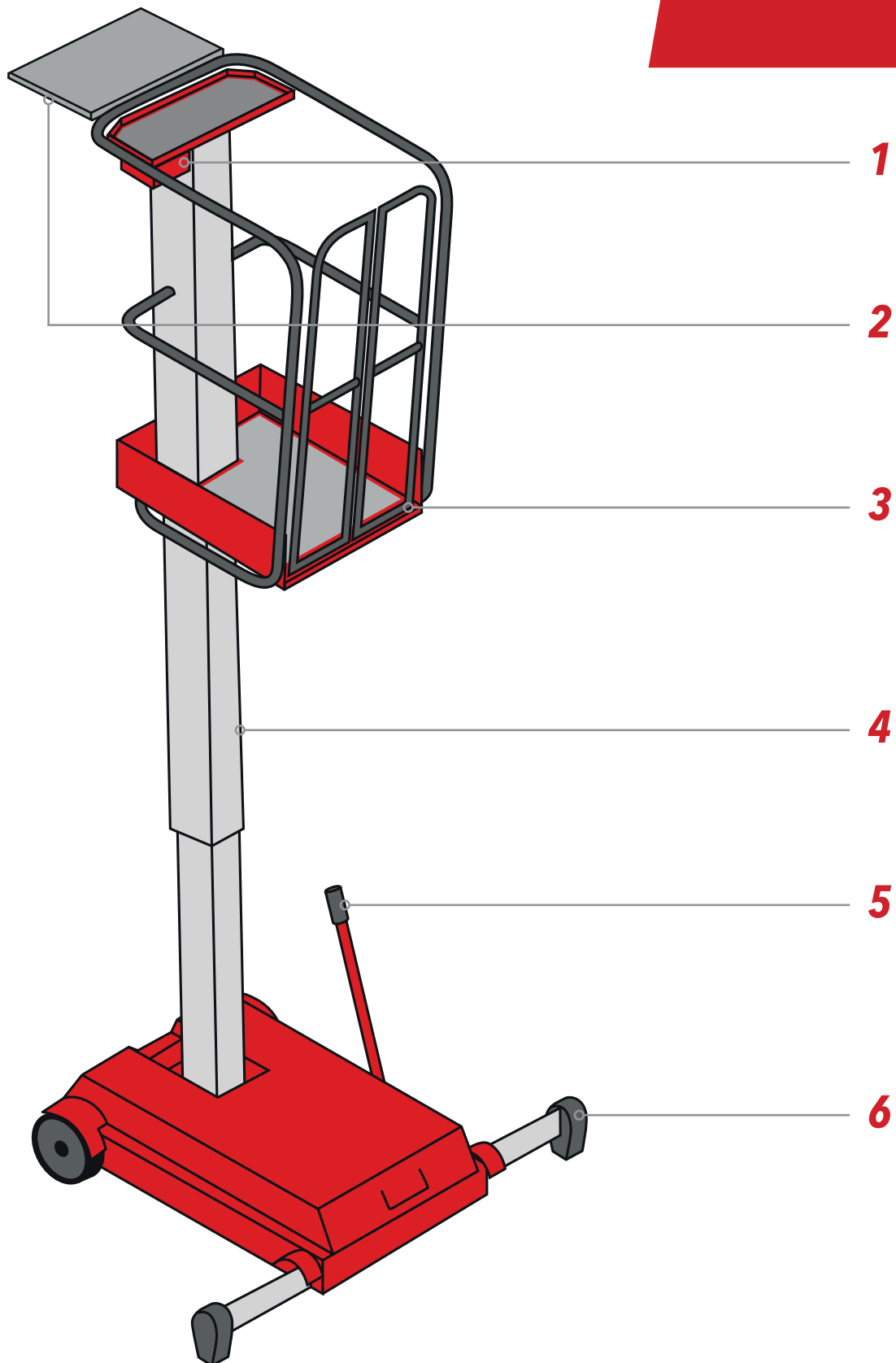
SPECIFICATIES

HOOFDDIMENSIES

H1 (mm)	H2 (mm)	H3 (mm)	H4 (mm)	W1 (mm)	D1 (mm)	D2 (mm)
1466	2210	3321	4210	997	731	1354



***LIFT*CART**



EVOLUTION > REVOLUTION

ONDERDELEN

1: BEDIENING

Makkelijk, veilig en snel bewegen tot op de juiste hoogte met één druk op de knop.

2: PLATFORM

Inklapbaar en steeds de juiste hulp voor al uw goederen en materiaal.

3: POORT

Automatisch sluitend, 360° rondom altijd beschermd op elke hoogte.

4: MAST

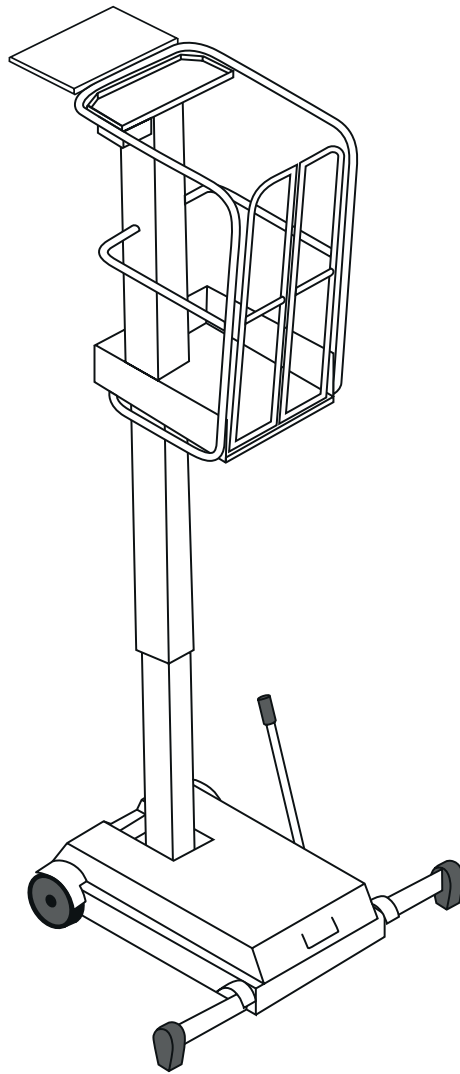
Droge, nette en hydraulisch aangestuurde kwaliteitsmast.

5: HENDEL

Eenvoudig te verankeren en op te heffen voor manuele verplaatsing met de hendel.

6: STABILISATOR

Makkelijk te verbreden chassis m.b.v. telescopische stabilisatoren.



PREFERRED SUPPLIER